



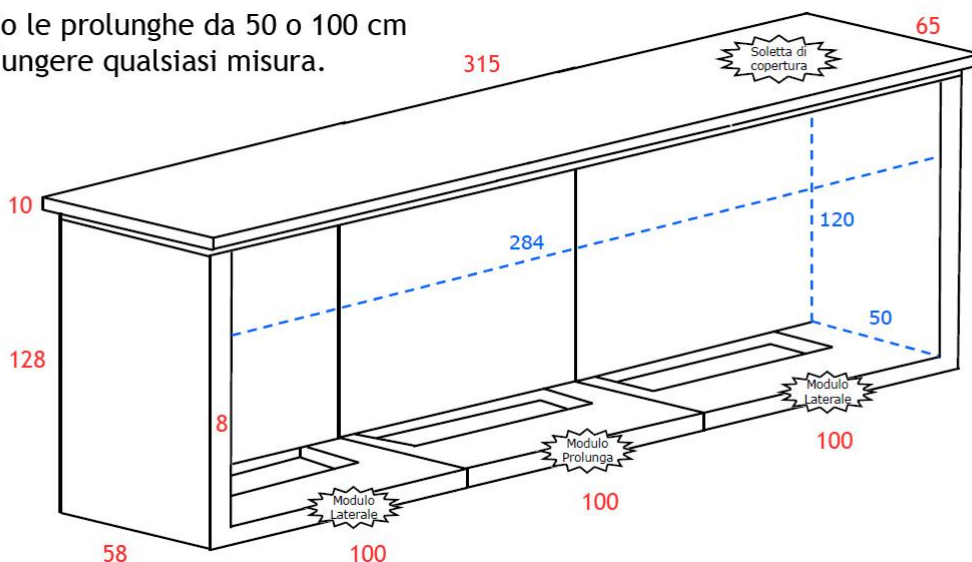
Manufatti in cemento SPADA S.r.l.

Via Beato Alberto n. 7 - 24023 Clusone (Bg)
 Tel. - 0346.20242 / Fax - 0346.20242
www.spadamanufatti.it / info@spadamanufatti.it
 P.iva e Codice Fiscale 02238390161

Scheda tecnica di prodotto

CABINE MODELLO "COMPONIBILE H. 138"

Aggiungendo le prolunghe da 50 o 100 cm si può raggiungere qualsiasi misura.



Composizione cm 200 x H 138		Composizione cm 300 x H 138		Composizione cm 400 x H 138	
Misure interne	184 x 50 x H 120	Misure interne	284 x 50 x H 120	Misure interne	384 x 50 x H 120
Peso kg	1250	Peso kg	1740	Peso kg	2230
Codice	144902	Codice	144903	Codice	144904

Accessori disponibili: Gli sportelli sono disponibili nelle versioni ENEL a pannelli ciechi, o GAS con griglie di ventilazione; con telaio in alluminio e pannelli in "print HPL" da 5 mm stratificato, oppure con telaio in PVC.

Sportello in alluminio				Sportello in alluminio				Sportello in alluminio			
Enel	144902.4	GAS	144902.2	Enel	144903.1	GAS	144903.2	Enel	144904.1	GAS	144904.2
Sportello in PVC				Sportello in PVC				Sportello in PVC			
Enel	144902.7	GAS	144902.8	Enel	144903.7	GAS	144903.8	Enel	n.d.	GAS	n.d.

Elementi singoli	Codice	Misure interne cm	Peso kg
Elemento laterale dx o sx	144910	100 x 50 x H 120	470
Elemento centrale 100 (50)	144920 (144921)	100 (50) x 50 x H 120	335 (168)
Soletta	144930	100 x 50 x H 10	155



ABBINABILE SU RICHIESTA: Basamento per cabina munito di golfare per il sollevamento

Basamento 100 (50)	144940 (144941)	100 (50) x 50 x H 50	245 (122,50)
--------------------	-----------------	----------------------	--------------